

ГОСТ 8.156—83

МЕЖГОСУДАРСТВЕННЫЙ СТАНДАРТ

ГОСУДАРСТВЕННАЯ СИСТЕМА ОБЕСПЕЧЕНИЯ
ЕДИНСТВА ИЗМЕРЕНИЙ

СЧЕТЧИКИ ХОЛОДНОЙ ВОДЫ

МЕТОДЫ И СРЕДСТВА ПОВЕРКИ

Издание официальное

БЗ 3—2001

ИПК ИЗДАТЕЛЬСТВО СТАНДАРТОВ
Москва



ГОСТ 8.156-83, Государственная система обеспечения единства измерений. Счетчики холодной воды. Методы и средства поверки
State system for ensuring the uniformity of measurements. Cold water meters. Verification methods and means

Государственная система обеспечения единства измерений

СЧЕТЧИКИ ХОЛОДНОЙ ВОДЫ

Методы и средства поверки

State system for ensuring the uniformity of measurements.
Cold water meters. Verification methods and meansГОСТ
8.156—83Взамен
ГОСТ 8.156—75

ОКСТУ 0008

Постановлением Государственного комитета СССР по стандартам от 19 июля 1983 г. № 3355 дата введения установлена

01.07.85

Настоящий стандарт распространяется на счетчики холодной воды (далее — счетчики) по ГОСТ 6019—83 и ГОСТ 14167—83, а также счетчики, выпускаемые по нормативно-технической документации, и устанавливает методы и средства их первичной и периодической поверок.

По методике настоящего стандарта поверяют счетчики типов СХВК, ВКОС, ВКСМ, ВВ, УВК, ВТ и др., изготовленные до введения в действие ГОСТ 6019—83 и ГОСТ 14167—83, и импортные счетчики с аналогичными метрологическими характеристиками, которые соответствуют требованиям вышеуказанных стандартов.

1. ОПЕРАЦИИ И СРЕДСТВА ПОВЕРКИ

1.1. При проведении поверки должны быть выполнены следующие операции:

- внешний осмотр (п. 3.1);
- проверка герметичности (п. 3.2);
- определение относительной погрешности (п. 3.4).

1.2. При проведении поверки должны быть применены следующие средства.

1.2.1. При поверке счетчиков по ГОСТ 6019—83 — поверочная установка для поверки методом измерения объема (см. приложение 1) с основной погрешностью при 1 и 2-м поверочных расходах жидкости (далее — расход) не более $\pm 0,5\%$; на 3-м — $1,25\%$.

1.2.2. При поверке счетчиков по ГОСТ 14167—83, а также счетчиков типов СХВК, ВКОС, ВКСМ, ВВ, УВК, ВТ и др. — поверочная установка для поверки методом измерения объема (см. обязательное приложение 2) или поверочная установка для поверки методом измерения массы (см. обязательное приложение 3) с основной погрешностью при 1 и 2-м поверочных расходах не более $\pm 0,5\%$; на 3-м — 1% .

1.2.3. При поверке счетчиков по ГОСТ 6019—83, ГОСТ 14167—83 и типов СХВК, ВКОС, ВКСМ, ВВ, УВК, ВТ и др.:

показывающий манометр класса 1 с диапазоном измерения давления 0—2,5 МПа (0—25 кгс/см²) по ГОСТ 2405—88;

термометр с ценой деления 1 °С и диапазоном измерения температур 0—100 °С по ГОСТ 28498—90;

аспирационный психрометр;

гидравлический пресс со статическим давлением до 2 МПа (20 кгс/см²);

мембранный метеорологический барометр по НТД;

портативная вычислительная машина типа «Электроника БЗ-18М» или «Искра».

Издание официальное

Переиздание, Октябрь 2001 г.

Перепечатка воспрещена

© Издательство стандартов, 1986
© ИПК Издательство стандартов, 2001

1.3. Для проведения периодической поверки счетчиков допускается применять передвижную поверочную установку, аттестованную государственной метрологической службой, погрешность которой должна быть не более погрешности поверочных установок, указанных в пп. 1.2.1 и 1.2.2.

1.4. Все образцовые средства поверки должны быть поверены (аттестованы) государственной метрологической службой и иметь действующее свидетельство о поверке.

1.5. Допускается применять другие средства поверки, прошедшие метрологическую аттестацию в органах государственной метрологической службы, удовлетворяющие по точности требованиям настоящего стандарта и обеспечивающие соотношение погрешностей образцовых и рабочих средств измерения не более 1:3.

2. УСЛОВИЯ ПОВЕРКИ И ПОДГОТОВКА К НЕЙ

2.1. При проведении поверки должны быть соблюдены следующие условия:

температура воды 5—40 °С;

температура окружающего воздуха 5—50 °С;

относительная влажность окружающего воздуха 30—80 %;

атмосферное давление 84—106,7 кПа;

измерение температуры в течение поверки не должно превышать 5 °С;

отсутствие вибрации, тряски и ударов, влияющих на работу счетчика;

рабочее положение — в соответствии с инструкцией по эксплуатации.

Температуру воды измеряют в начале и конце поверки непосредственно в образцовой мере вместимости.

2.1.1. Крыльчатые счетчики к трубопроводам поверочной установки следует присоединять через переходные или промежуточные патрубки, длина которых должна быть не менее двух диаметров условного прохода счетчика.

2.1.2. Счетчики должны быть установлены на испытательном стенде по одному или последовательно по несколько штук. Число счетчиков в группе должно обеспечивать возможность их поверки при наибольшем поверочном расходе. Счетчики должны иметь одинаковый диаметр условного прохода. Стрелка на корпусе счетчика должна совпадать с направлением потока воды.

2.1.3. При последовательной установке на испытательном стенде турбинных счетчиков перед первым из них должен быть установлен патрубок, длина которого должна быть не менее пяти диаметров условного прохода счетчика, после каждого последующего — патрубок, длиной не менее одного диаметра условного прохода счетчика.

2.1.4. Питание поверочных установок следует осуществлять от стационарного водопровода, напорного бака или при помощи центробежных насосов. При наличии пульсаций давления в линии, подающей воду к счетчикам, необходимо установить ресивер или иное устройство, сглаживающее пульсации.

2.1.5. Минимальный объем воды, пропускаемой через счетчик при поверке и при каждом поверочном расходе, не должен быть меньше значений, указанных в табл. 1 для счетчиков по ГОСТ 6019—83, а табл. 2 — для счетчиков типов СХВК, ВКОС, ВКСМ, ВВ, УВК, ВТ и др. и в табл. 3 — для счетчиков по ГОСТ 14167—83.

Таблица 1

Диаметр условного прохода, мм	Минимальный объем воды, пропущенной за время поверки, м ³	Минимальный объем воды за пропуск при расходе, м ³		
		1-м	2-м	3-м
15	0,0275	0,02	0,005	0,0025
20	0,0650	0,05	0,010	0,0050
25				
32	0,1300	0,10	0,020	0,0100
40	0,2750	0,20	0,050	0,0250
50	0,3500	0,20	0,100	0,0500

Таблица 2

Диаметр условного прохода, мм	Минимальный объем воды, пропущенной за время поверки, м ³	Минимальный объем воды за пропуск при расходе, м ³		
		1-м	2-м	3-м
От 15 до 25	0,25*	0,1	0,1	0,05
» 15 » 40	0,40**	0,2		0,10
» 32 » 40	0,40			
» 50 » 80	2,50	1,0	1,0	0,50
» 100 » 300	25,00	10,0	10,0	5,00

* При использовании поверочной установки с образцовой мерой вместимостью 0,11 м³.

** При использовании поверочной установки с образцовой мерой вместимостью 0,22 м³.

Таблица 3

Диаметр условного прохода, мм	Минимальный объем воды, пропущенной за время поверки, м ³	Минимальный объем воды за пропуск при расходе, м ³		
		1-м	2-м	3-м
65; 80	1,2	0,5	0,5	0,2
100	8,0	5,0	2,0	1,0
150	12,0	5,0	5,0	2,0
200; 250	17,0	10,0		

2.1.6. Перед проведением поверки должны быть выполнены следующие подготовительные работы:

подготавливают к работе поверочную установку и измерительные приборы согласно инструкции по монтажу и эксплуатации;

устанавливают счетчик или группу счетчиков на испытательном стенде поверочной установки;

проверяют герметичность соединений счетчиков с трубопроводами и между собой. Проверку проводят давлением воды в системе при открытом запорном устройстве перед счетчиком и закрытом устройстве после него;

пропускают воду через счетчики при максимальном поверочном расходе с целью удаления воздуха из системы.

3. ПРОВЕДЕНИЕ ПОВЕРКИ

3.1. Внешний осмотр

3.1.1. При внешнем осмотре счетчиков, выпускаемых из производства или после ремонта, должно быть установлено соответствие их внешнего вида требованиям ГОСТ 6019—83 или ГОСТ 14167—83, а счетчиков типов СХВК, ВКОС, ВКСМ, ВВ, УВК, ВТ и др. — требованиям технической документации, утвержденной в установленном порядке.

3.1.2. При внешнем осмотре счетчиков, находящихся в эксплуатации, проверяют:

соответствие комплектности требованиям нормативно-технической документации на счетчик конкретного типа;

состояние лакокрасочного покрытия;

четкость изображения надписей на маркировочной табличке, а также цифр и отметок на циферблате и роликах отчетного устройства;

отсутствие пятен, трещин и сколов, влияющих на считывание показаний на циферблате;

отсутствие загрязнений на стекле, закрывающем циферблат и отчетное устройство;

наличие стрелки, указывающей направление потока воды.

3.2. Проверка герметичности

3.2.1. Герметичность счетчиков проверяют созданием гидравлическим прессом в рабочей по-

С. 4 ГОСТ 8.156—83

лости давления 1,6 МПа (16 кгс/см²). Результаты проверки считают удовлетворительными, если после выдержки в течение 15 мин в местах соединений и корпусе не наблюдается отпотеваний, каплепадения или течи воды. Падение давления по манометру не допускается.

Примечания:

1. При выпуске из производства или после ремонта герметичность счетчиков предприятие-изготовитель или предприятие, производящее ремонт, подтверждает актом.

2. Для исключения возможности выпуска из производства или после ремонта негерметичных счетчиков представитель территориального органа Госстандарта должен проверить герметичность 10 % счетчиков, предъявленных на государственную поверку. В случае негерметичности какого-либо счетчика из отобранной партии всю партию счетчиков подвергают проверке на герметичность.

3.3. В случае несоответствия счетчиков какому-либо требованию пп. 3.1 и 3.2 счетчики считают непригодными к эксплуатации и дальнейшей поверке не подлежат.

3.4. Определение относительной погрешности

3.4.1. Относительную погрешность счетчиков определяют при трех поверочных расходах (номинальном, переходном и минимальном), указанных в табл. 4—9.

При каждом расходе необходимо выполнить одно измерение. При этом не допускается усреднять погрешность, определенную при различных расходах.

Примечание. Максимальный расход Q_{\max} — наибольший расход, при котором счетчик может работать кратковременно, но не более 1 ч в сутки. Номинальный расход $Q_{\text{ном}}$ — расход, равный половине максимального. Эксплуатационный расход Q_e — рекомендуемый расход, при котором счетчик может работать непрерывно, круглосуточно. Переходный расход Q_p — расход, при котором счетчик имеет относительную погрешность $\pm 2\%$, а ниже этого расхода счетчик имеет относительную погрешность $\pm 5\%$; для счетчиков типов СХВК, ВКОС, ВКСМ и ВВ — $\pm 3\%$. Минимальный расход Q_{\min} — наименьший расход, при котором счетчик имеет погрешность $\pm 5\%$ и ниже которого погрешность не нормируют.

Поверочные расходы для крыльчатых счетчиков по ГОСТ 6019—83 приведены в табл. 4.

Таблица 4

Диаметр условного прохода, мм	Поверочный расход, м ³ /ч					
	1-й		2-й		3-й	
	$Q_{\text{ном}}$	Пред. откл.	$Q_{\text{ном}}$	Пред. откл.	$Q_{\text{ном}}$	Пред. откл.
15	1,50	−0,15	0,15	+0,015	0,03	+0,003
20	2,50	−0,25	0,25	+0,025	0,05	+0,005
25	3,50	−0,35	0,35	+0,035	0,07	+0,007
32	5,00	−0,50	0,50	+0,050	0,10	+0,010
40	8,00	−0,80	0,80	+0,080	0,16	+0,016
50	15,00	−1,50	1,50	+0,150	0,30	+0,030

Поверочные расходы для турбинных счетчиков по ГОСТ 14167—83 приведены в табл. 5.

Таблица 5

Диаметр условного прохода, мм	Поверочный расход, м ³ /ч					
	1-й		2-й		3-й	
	$Q_{\text{ном}}$	Пред. откл.	$Q_{\text{ном}}$	Пред. откл.	$Q_{\text{ном}}$	Пред. откл.
65	35,0	±3,5	6,0	+0,60	1,5	+0,15
80	55,0	±5,5	8,0	+1,00	2,0	+0,20
100	90,0	±9,0	12,0	+1,20	3,0	+0,30
150	175,0	±17,5	20,0	+2,00	4,0	+0,40
200	300,0	±30,0	50,0	+5,00	6,0	+0,60
250	500,0	±50,0	80,0	+8,00	15,0	+1,50

Поверочные расходы для крыльчатых счетчиков типа УВК приведены в табл. 6.

Таблица 6

Диаметр условного прохода, мм	Поверочный расход, м ³ /ч		
	1-й	2-й	3-й
15	1,5	0,15	0,04
20	2,5	0,25	0,06
25	3,5	0,35	0,08
32	5,0	0,50	0,10
40	10,0	1,00	0,17

Поверочные расходы для крыльчатых счетчиков типов СХВК, ВКОС и ВКСМ приведены в табл. 7.

Таблица 7

Диаметр условного прохода, мм	Поверочный расход, м ³ /ч		
	1-й	2-й	3-й
15	1,5	0,3	0,15
20	2,5	0,5	0,25
25	3,5	0,7	0,35
32	5,0	1,0	0,50
40	10,0	2,0	1,00

Поверочные расходы для турбинных счетчиков типа ВТ приведены в табл. 8.

Таблица 8

Диаметр условного прохода, мм	Поверочный расход, м ³ /ч		
	1-й	2-й	3-й
50	15	4	1,6
80	42	10	3,0
100	70	15	4,5
150	150	30	7,0

Поверочные расходы для турбинных счетчиков типа ВВ приведены в табл. 9.

Таблица 9

Диаметр условного прохода, мм	Поверочный расход, м ³ /ч		
	1-й	2-й	3-й
50	15	5	3
80	42	10	7
100	70	20	10
150	150	30	15
200	265	45	25
250	410	80	45
300	600	140	90

Примечания:

1. Допускаемые отклонения поверочных расходов, указанных в табл. 6 и 7: 1-го — минус 10 %; 2 и 3-го — плюс 10 %; и в табл. 8 и 9 для всех расходов ± 10 %.

2. Относительную погрешность счетчиков типов, не указанных в табл. 4—9, определяют при 3 следующих поверочных расходах:

1-й — номинальный $\pm 0,1$ номинального;

С. 6 ГОСТ 8.156—83

- 2-й — переходный +0,1 переходного;
3-й — минимальный +0,1 минимального.

3.4.2. Относительную погрешность счетчиков по ГОСТ 6019—83 определяют сравнением результатов измерения одного и того же объема воды поверяемым счетчиком и образцовой мерой вместимости поверочной установки (см. приложение 1). Объем воды, измеренный счетчиком, определяют за каждый пропуск воды через счетчик по числу импульсов, сосчитанных узлом съема сигналов и зарегистрированных счетчиком импульсов.

Относительную погрешность счетчика Δ_1 в процентах вычисляют по формуле

$$\Delta_1 = \frac{V_c - V_{обр}}{V_{обр}} \cdot 100, \quad (1)$$

где V_c — объем воды по поверяемому счетчику, m^3 , равный KN (где K — передаточный коэффициент счетчика; N — число импульсов, зарегистрированное счетчиком импульсов);

$V_{обр}$ — объем воды по образцовому средству, m^3 .

Значения передаточных коэффициентов K в зависимости от диаметра условного прохода D_s приведены в табл. 10.

Т а б л и ц а 10

D_s	15	20	25	32	40	50
K	0,0120	0,01543	0,01786	0,0262	0,04893	0,11074

Относительная погрешность счетчика находится в пределах $\pm 2\%$ при 1 и 2-м поверочных расходах (номинальном и 0,1 номинального) и $\pm 5\%$ — при 3-м поверочном расходе (0,02 номинального).

3.4.3. Относительную погрешность всех счетчиков определяют по результатам измерения объема воды, пропущенного через счетчик в образцовую меру вместимости установки (см. обязательное приложение 2). При этом объем воды, измеренный счетчиком, определяют по разности показаний счетчика перед и после каждого пропуска воды через счетчик.

3.4.4. Относительную погрешность счетчика Δ_1 в процентах вычисляют по формуле

$$\Delta_1 = \frac{V_1 - V_{обр}}{V_{обр}} \cdot 100, \quad (2)$$

где V_c — объем воды по поверяемому счетчику, m^3 ;

$V_{обр}$ — объем воды, поступившей в образцовую меру вместимости установки, m^3 .

3.4.5. Относительная погрешность счетчиков при выпуске из производства и после ремонта должна находиться в пределах:

- при 1 и 2-м поверочных расходах $\pm 2\%$
- при 3-м поверочном расходе:
- счетчиков по ГОСТ 6109—83, ГОСТ 14167—83 и счетчиков типов УВК и ВТ и др. $\pm 5\%$
- счетчиков типов СХВК, ВКОС, ВКСМ и ВВ $\pm 3\%$

3.4.6. Относительную погрешность счетчиков Δ_d^2 по ГОСТ 6019—83 и ГОСТ 14167—83, находящихся в эксплуатации, определяют по формуле

$$\Delta_d^2 = \pm (|\Delta_d| + 0,17t), \quad (3)$$

где Δ_d — допускаемая относительная погрешность счетчика при выпуске из производства и после ремонта;

t — время эксплуатации, тыс. ч.

Счетчики считают пригодными, если $\Delta_d^2 \leq 2 \Delta_d$.

3.4.7. Относительную погрешность счетчиков Δ_n по ГОСТ 6019—83 и ГОСТ 14167—83 при выпуске из производства и после ремонта допускается оценивать как среднеинтегральную относительную погрешность по формуле

$$\Delta_n = \sum_{i=1}^n \Delta_i P_i, \quad (4)$$

где Δ_i — значение относительной погрешности при i -м расходе;

P_i — весовой коэффициент, являющийся относительным объемом воды, измеренным при i -м расходе (Q_i), или изменением расхода по заданной весовой функции при помощи специального задающего устройства. При этом число импульсов, зарегистрированное крыльчатым счетчиком, должно быть не менее 1000, а турбинным — 250.

Значения весовых коэффициентов счетчиков по ГОСТ 6019—83 представлены в табл. 11, а счетчиков по ГОСТ 14167—83 — в табл. 12.

Таблица 11

Q_i , % номинального расхода	2	10	20	60	100
P_i	0,02	0,02	0,08	0,23	0,65

Таблица 12

Расход, м ³ /ч	Q_{\min}	Q_n	Q_s	0,75 Q_s	Q_z
P_i	0,02	0,03	0,20	0,31	0,44

Q_n — расход при потере давления 0,01 МПа (0,1 кгс/см²).

Пределы среднеинтегральной погрешности $\Delta_{\text{дн}}$: для счетчиков по ГОСТ 6019—83 $\pm 2,10$ %, для счетчиков по ГОСТ 14167—83 $\pm 2,25$ %.

3.4.8. Среднеинтегральную относительную погрешность счетчиков $\Delta_{\text{дн}}^2$ по ГОСТ 6019—83 и ГОСТ 14167—83, находящихся в эксплуатации, определяют по формуле

$$\Delta_{\text{дн}}^2 = (|\Delta_{\text{дн}}| + 0,17t),$$

где $\Delta_{\text{дн}}$ — допускаемая среднеинтегральная относительная погрешность счетчиков при выпуске из производства и после ремонта.

Счетчики считают пригодными, если $\Delta_{\text{дн}}^2 \leq 2 \Delta_{\text{дн}}$.

4. ОФОРМЛЕНИЕ РЕЗУЛЬТАТОВ ПОВЕРКИ

4.1. При положительных результатах государственной поверки пломбы с оттиском поверительного клейма навешивают в местах, препятствующих доступу к механизму указателя суммарного учета и регулирующему устройству счетчика. Результаты поверки заносят в паспорт и удостоверяют подписью государственного поверителя и оттиском поверительного клейма.

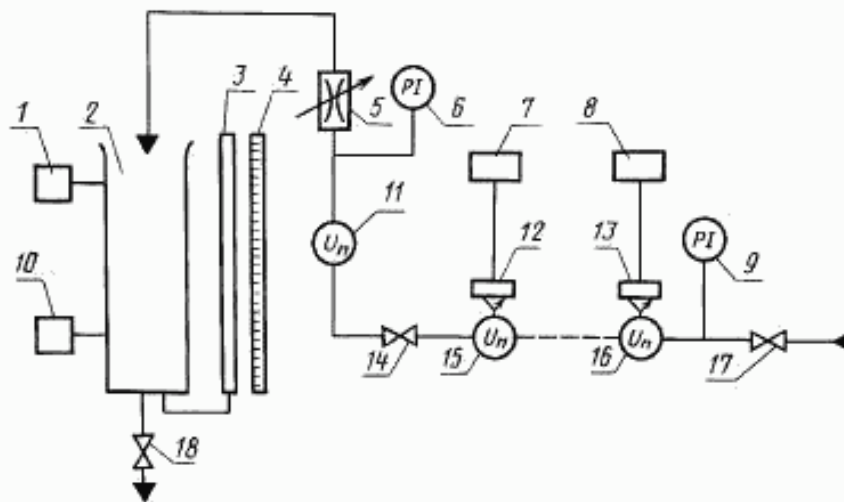
4.2. Результаты поверки счетчика заносят в протоколы, форма которых приведена в приложениях 4—6.

4.3. Счетчики, не удовлетворяющие требованиям настоящего стандарта, к выпуску и применению не допускают. Пломбы с оттиском клейма снимают, а запись в паспорте гасят.

ОСНОВНЫЕ ТРЕБОВАНИЯ, ХАРАКТЕРИСТИКИ И ПРИНЦИПИАЛЬНЫЕ СХЕМЫ ПОВЕРОЧНЫХ УСТАНОВОК ДЛЯ ПОВЕРКИ КРЫЛЬЧАТЫХ СЧЕТЧИКОВ ВОДЫ ПО ГОСТ 6019—83

1. Поверочные установки должны состоять из измерительной части, включающей систему образцовых средств измерения объема воды, системы задания и измерения поверочных расходов, испытательного участка (стенда и системы измерений показаний поверяемых счетчиков), а также системы заправки и хранения воды и системы создания и стабилизации расхода воды.

Принципиальная схема измерительной части установок приведена на черт. 1 и 2.

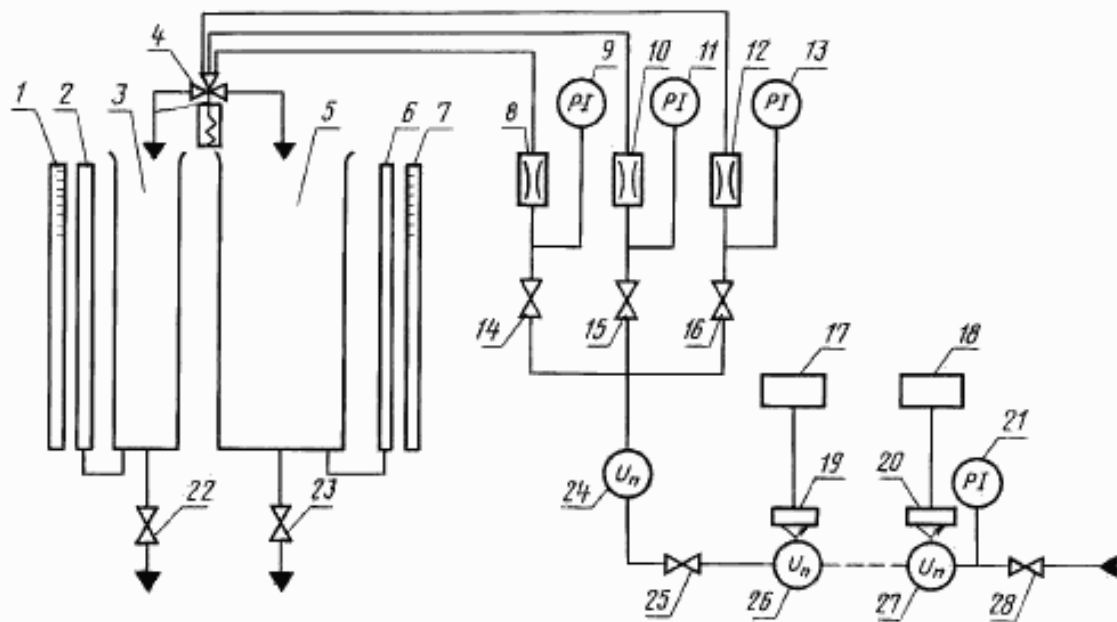
Принципиальная схема измерительной части установки с оптоэлектронным узлом съема сигналов для поверки счетчиков и одной мерой вместимости

1, 10 — сигнализатор уровня; 2 — мера вместимости; 3 — указатель уровня; 4 — рейка шкалы; 5 — регулятор расхода; 6, 9 — манометр; 7, 8 — счетчик импульсов; 11 — указатель расхода; 12, 13 — узел съема сигналов; 14, 17 — вентиль; 15, 16 — счетчик; 18 — сливной клапан

Черт. 1

Принципиальная схема системы заправки и хранения воды, а также системы создания и стабилизации расхода воды приведены на черт. 3 и 4.

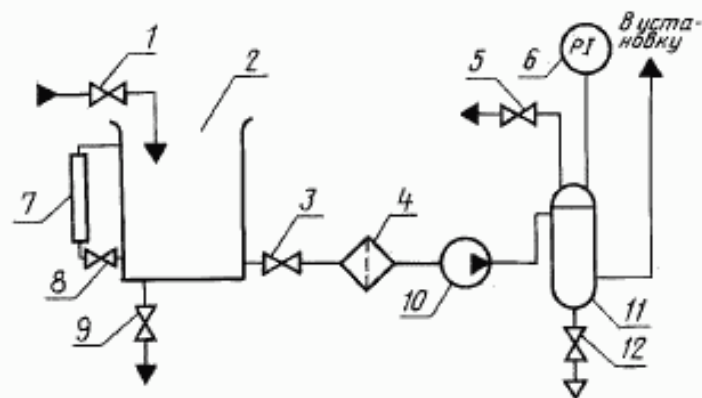
Принципиальная схема измерительной части установки с оптоэлектронным узлом съема сигналов
и двумя мерами вместимости



1, 7 — рейка шкалы; 2, 6 — указатель уровня; 3, 5 — мера вместимости; 4 — переключатель потока; 8, 10, 12 — диафрагма; 9, 11, 13, 21 — манометр; 14—16; 25, 28 — вентиль; 17, 18 — счетчик импульсов; 19, 20 — узел съема сигналов; 22, 23 — сливной клапан

Черт. 2

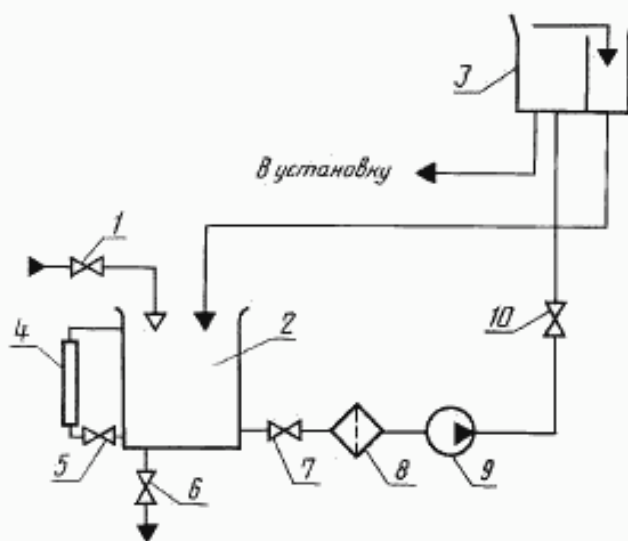
Принципиальная схема системы заправки и хранения воды



1, 3, 5, 8, 9, 12 — вентиль; 2 — сливной бак; 4 — фильтр; 6 — манометр; 7 — указатель уровня; 10 — насос; 11 — резервуар

Черт. 3

Принципиальная схема системы создания и стабилизации расхода воды



1, 5–7— вентиль; 2— сливной бак; 3— напорный бак; 4— указатель уровня; 8— фильтр; 9— насос; 10— обратный клапан

Черт. 4

Примечания:

1. Допускается в составе поверочной установки применять автоматизированные системы управления рабочей установкой, измерения, регистрации и обработки результатов поверки.

2. Разработку и изготовление новых и реконструкцию действующих поверочных установок следует производить по согласованию с органами государственной метрологической службы на всех стадиях проектирования и изготовления.

2. Система образцовых средств измерения объема жидкости должна состоять из одной меры вместимости, оснащенной сигнализаторами уровня, фиксирующими контрольный объем воды, пропущенный через поверяемые счетчики (см. черт. 1), или двумя мерами вместимости, оснащенными переключателем потока жидкости (см. черт. 2). В случае оснащения установки двумя мерами вместимости каждая из них может выполнять функции пролетной вместимости в зависимости от расхода, на котором поверяют счетчики.

3. Образцовая мера вместимости поверочной установки представляет собой металлический резервуар, оборудованный спускным клапаном, стеклянной трубкой и рейкой со шкалой, отвесом или уровнем. Она может быть цилиндрической или прямоугольной, при этом для небольших мер цилиндрическая форма является наиболее предпочтительной. Образцовую меру вместимости изготавливают из стальных листов или стальной трубы соответствующего диаметра. Стенки и дно ее должны иметь необходимую толщину или иметь силовой каркас, предохраняющий их от реформаций при наполнении меры водой. Внутренняя и наружная поверхности стенок и дна должны быть покрыты водостойкой краской. При изготовлении меры из нержавеющей стали покрывать стенки краской необязательно. Поперечное сечение меры должно быть постоянным по высоте. Дно ее для сокращения времени слива должно быть выполнено в виде усеченного конуса или пирамиды и оборудовано сливным патрубком, установленным под клапаном. В мерах с плоским дном должно быть предусмотрено отверстие, обеспечивающее полное удаление воды из бака при его чистке и промывке.

4. Номинальные вместимости мер в зависимости от диаметра условного прохода счетчиков должны быть не менее пропускаемых через поверяемые счетчики объемов воды, указанных в табл. 1 настоящего стандарта. Например, меры для поверки счетчиков с условным проходом 32 мм должны быть вместимостью не менее 20 и 100 л.

5. Поперечные сечения мер вместимости или их горловины должны быть таких размеров, чтобы высота столба жидкости с объемом, равным наибольшей допускаемой погрешности (по отношению к номинальной вместимости), составляла не менее 4 мм.

Размеры образцовых мер и требования к разметке их шкал приведены в таблице.

Разметка баков для водосчетчиков по ГОСТ 6019—63

Диаметр условного прохода счетчика, мм	Вместимость меры, м ³ , не менее		Высота l, мм	Цена наименьшего деления шкалы, м ³
	номинальная	размечаемая		
15	0,020	0,018—0,022	100	0,00004
	0,005	0,0045—0,0055	400	0,00001
	—	0,00225—0,00275	—	—
20, 25	0,050	0,045—0,055	40	0,0001
	0,010	0,009—0,011	200	0,00002
	—	0,0045—0,0055	—	—
32	0,100	0,090—0,110	20	0,0002
	0,020	0,018—0,022	100	0,00004
	—	0,009—0,011	—	—
40	0,200	0,180—0,220	10	0,0004
	0,050	0,045—0,055	40	0,0001
	—	0,0225—0,0275	—	—
50	0,200	0,180—0,220	10	0,0004
	0,100	0,090—0,110	20	0,0002
	—	0,045—0,055	—	—

Продолжение

Диаметр условного прохода счетчика, мм	Отметки шкалы, выделяемые штрихом	Числовые отметки шкалы, м ³
15	0,0182; 0,0184; 0,0186 и т. д. 0,00455; 0,00460; 0,00465 и т. д. 0,00230; 0,00235; 0,00240 и т. д.	0,018; 0,019; 0,020 и т. д. 0,0045; 0,00475; 0,0050 и т. д. 0,00225; 0,00250; 0,00275
20, 25	0,0455; 0,0460; 0,0465 и т. д. 0,0019; 0,0092; 0,0093 и т. д. 0,0046; 0,0047; 0,0048 и т. д.	0,045; 0,0475; 0,050 и т. д. 0,009; 0,0095; 0,010 и т. д. 0,0045; 0,0050; 0,0055
32	0,091; 0,092; 0,093 и т. д. 0,0182; 0,0184; 0,0186 и т. д. 0,0092; 0,0094; 0,0096 и т. д.	0,090; 0,095; 0,100 и т. д. 0,018; 0,019; 0,020 и т. д. 0,009; 0,010; 0,011 и т. д.
40	0,182; 0,184; 0,186 и т. д. 0,455; 0,460; 0,465 и т. д. 0,0230; 0,0235; 0,0240 и т. д.	0,180; 0,190; 0,200 и т. д. 0,045; 0,475; 0,050 и т. д. 0,0225; 0,0250; 0,0275
50	0,182; 0,184; 0,186 и т. д. 0,091; 0,092; 0,093 и т. д. 0,046; 0,047; 0,048 и т. д.	0,180; 0,190; 0,200 и т. д. 0,090; 0,095; 0,100 и т. д. 0,045; 0,050; 0,055

6. Рейки шкалы должны быть цельными, изготовленными из коррозионно-стойкого материала, и иметь жесткую конструкцию. Поверхность шкалы должна быть гладкой, иметь четкие отметки и цифры. Разметка шкал должна быть выполнена по всей высоте или иметь нулевую отметку и отметки в пределах 45—55 и 90—110 % номинальной вместимости меры. Погрешность меры вместимости на числовых отметках шкалы не должна выходить за пределы $\pm 0,2$ % номинальной вместимости меры. Рейки располагают с одной или двух сторон водомерной трубки и крепят к кронштейнам меры посредством винтов с потайной головкой. В верхней части рейки (в торец крепежного винта и рейки) должна быть заподлицо укреплена пробка из меди или ее сплавов для нанесения на нее оттиска поверительного клейма. Рейки для удобства и увеличения точности отчета могут быть снабжены указателем (визиром, произвольно переставляемым по всей длине).

7. Мера вместимости должна быть оборудована сливным клапаном, позволяющим осуществлять быстрое или постепенное ее опорожнение. Сливной клапан должен быть расположен так, чтобы при опорожнении меры уровень оставшейся в ней воды автоматически устанавливался на нулевой отметке шкалы рейки. Управление работой клапана осуществляют ручным, гидравлическим, пневматическим или электрическим приводом.

8. Мера вместимости должна быть снабжена отвесом с нитью не менее 1000 мм или двумя уровнями, расположенными взаимно перпендикулярно к верхней кромке меры. Она должна быть установлена на прочном, не изменяющем своего положения основании, устроенном так, чтобы под мерой оставалось свободное пространство, обеспечивающее возможность наблюдения за герметичностью сливных клапанов.

9. Система задания и измерения поверочных расходов должна обеспечивать пропуск контрольного объема воды через поверяемые счетчики при поверочных расходах, указанных в табл. 4 настоящего стандарта, точность поддержания которых должна быть не хуже $\pm 2\%$. При этом погрешность задания поверочных расходов не должна превышать плюс 10 % значения 2 и 3-го поверочных расходов и минус 10 % — значения 1-го поверочного расхода.

10. В качестве задатчика поверочных расходов можно применять набор параллельно соединенных сужающих устройств (диафрагм или сопел), как показано на черт. 2, или регулировочный вентиль, как показано на черт. 1, позволяющих поверять счетчики в соответствии с п. 3.4.2 настоящего стандарта.

11. Для измерения поверочных расходов следует применять измерительные устройства, например, расходомеры типа ШРТ, «Сатурн» или другие средства, позволяющие контролировать расход с погрешностью не хуже $\pm 2\%$.

12. Испытательный участок — стенд должен быть оборудован зажимным или иными устройствами для крепления счетчиков к трубопроводам установки. Счетчики при поверке следует устанавливать на стенде горизонтально в соответствии с требованиями п. 2.1.2 настоящего стандарта.

13. Трубопроводы, подводящие воду к счетчикам и отводящие ее в меру вместимости, должны быть расположены так, чтобы счетчики находились все время под заливом со стороны выхода. Подводящий трубопровод должен иметь диаметр не менее диаметра условного прохода поверяемых счетчиков.

Счетчики к трубопроводам установки следует присоединять в соответствии с требованиями п. 2.1.1 настоящего стандарта.

14. Система передачи показаний поверяемых счетчиков воды должна обеспечивать измерение числа импульсов, считываемых с «сигнальной» звездочки счетчика воды узлом съема сигнала и регистрируемых электронным счетчиком импульсов, с погрешностью, не превышающей $\pm 0,2\%$ при 1 и 2-м поверочных расходах и $\pm 0,5\%$ — при 3-м поверочном расходе.

Система заправки и хранения рабочей жидкости должна состоять из резервуара с необходимым запасом воды, оснащенного указателем уровня воды и арматурой для заправки и слива воды (черт. 3).

Система создания и стабилизации расхода воды должна обеспечивать постоянный напор на входе испытательного участка-стенда установки. Питание установки водой осуществляют непосредственно от насоса, в этом случае после него должен быть установлен ресивер или другое устройство, сглаживающее пульсации (черт. 3), или от напорного бака (черт. 4).

Автоматизированная система управления работой установки, регистрации и обработки результатов поверки обеспечивает автоматизированную поверку счетчиков при расходах, указанных в п. 3.4.2 настоящего стандарта, и представляет результаты поверки в форме, удобной для оперативной оценки качества поверяемых приборов. Исполнительными органами системы управления могут быть клапаны или вентили с гидравлическим, пневматическим или электрическим приводами.

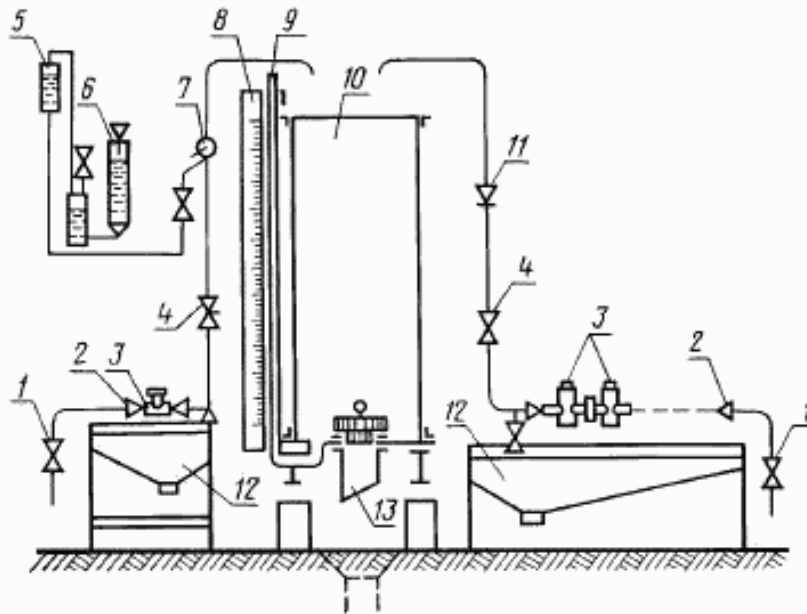
ПРИЛОЖЕНИЕ 2
Обязательное

ОСНОВНЫЕ ТРЕБОВАНИЯ, ПРЕДЪЯВЛЯЕМЫЕ К ПОВЕРОЧНЫМ УСТАНОВКАМ ДЛЯ ПОВЕРКИ СЧЕТЧИКОВ ПО ГОСТ 14167—83

Измерительная часть поверочной установки должна состоять из следующих элементов: средства измерения объема воды (образцовая мера вместимости), испытательного стенда, устройств и приборов для регулирования и измерения поверочных расходов.

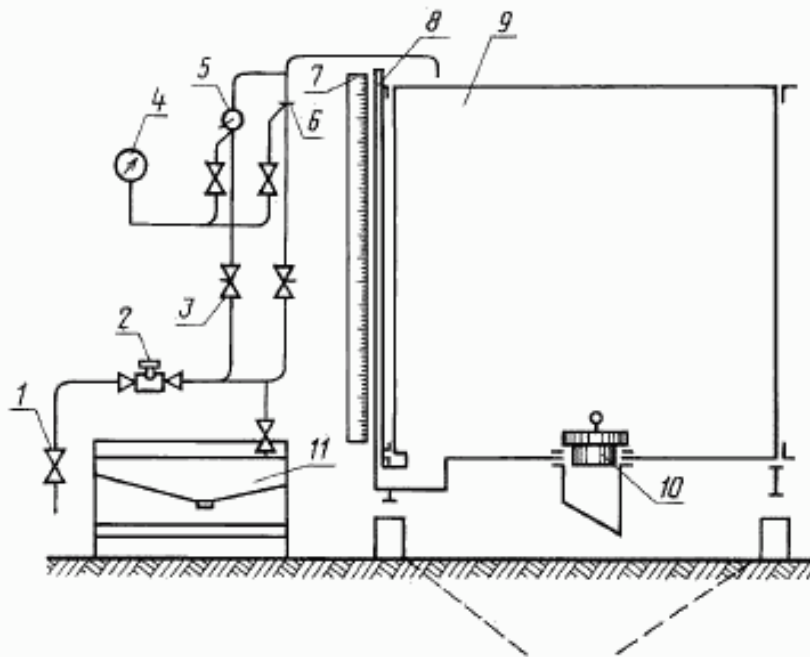
Принципиальные схемы измерительной части поверочных установок для счетчиков с условными проходами от 15 до 25 мм приведены на черт. 1, от 50 до 80 мм на черт. 2, от 100 до 300 мм на черт. 3.

Принципиальная схема измерительной части поверочной установки
для счетчиков с условным проходом от 15 до 25 мм



1 — запорная задвижка (вентиль); 2 — переходный патрубок; 3 — счетчик; 4 — регулировочный кран; 5 — верхний уравнительный сосуд; 6 — указатель расхода — чашечный подной или пружинный манометр; 7 — насадочный кран; 8 — шкала; 9 — водомерная трубка; 10 — мера вместимости; 11 — указатель расхода — ротаметр или пружинный расходомер; 12 — испытательный стол с поддоном; 13 — спускной клапан с патрубком

Черт. 1



1 — запорная задвижка (вентиль); 2 — счетчик; 3 — регулировочный кран; 4 — указатель расхода; 5 — насадочный кран; 6 — несменяемое сопло; 7 — шкала; 8 — водомерная трубка; 9 — мера вместимости; 10 — спускной клапан с патрубком; 11 — испытательный стол с поддоном

Черт. 2

С. 14 ГОСТ 8.156—83

Примечание. Изготовление новых и реконструкцию действующих поверочных установок производят по согласованию с органами государственной метрологической службы на всех стадиях проектирования и изготовления.

Требования к образцовым мерам вместимости поверочной установки приведены в п. 3 приложения 1. Размеры образцовых мер вместимости и требования к разметке из шкал приведены в таблице.

Диаметр условного прохода счетчика, мм	Вместимость меры, м ³ , не менее		Высота 1 дм ³ , мм, не менее	Цена минимального деления шкалы, м ³	Отметки шкалы, выделяемые штрихом	Числовые отметки шкалы, м ³
	номинальная	размечаемая				
От 15 до 25	0,10	0,11	15,00	0,0002	0,001	0,005; 0,010
Св. 32 × 40	0,25	0,27	6,00	0,0005	0,002; 0,003 и т. д.	0,015 и т. д.
× 50 × 80	1,00	1,10	1,50	0,0020	0,01; 0,02; 0,03 и т. д.	0,05; 0,10; 0,15 и т. д.
× 100 × 300	10,00	11,00	0,15	0,0200	0,10; 0,20; 0,30 и т. д.	0,50; 1,00; 1,50 и т. д.

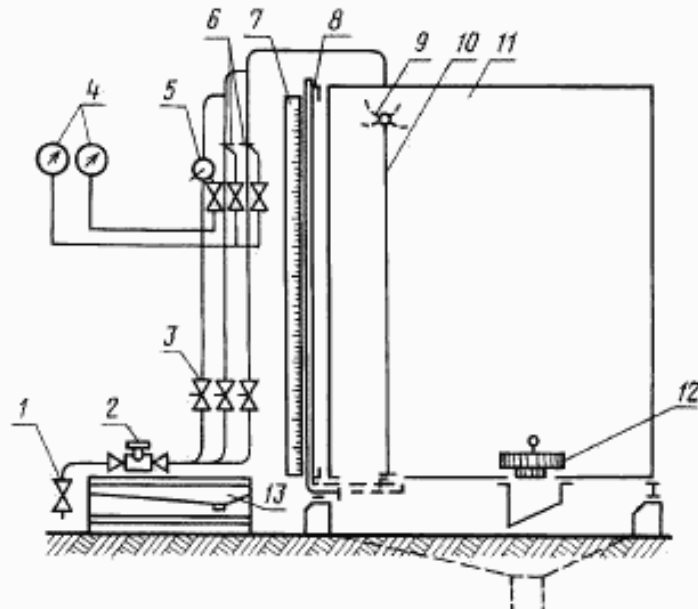
Образцовые меры вместимости могут быть комбинированными, состоящими из двух-трех секций.

Водомерная трубка должна быть толстостенной, внутренним диаметром не менее 20 мм и длиной не менее высоты образцовой меры вместимости.

Трубка должна быть установлена в колонке, соединенной изогнутым патрубком с дном образцовой меры, и уплотнена в ней так, чтобы иметь возможность производить очистку или смену трубки без нарушения рейки шкалы. Патрубок или колонка должны быть снабжены пробкой или краном, обеспечивающим возможность промывания патрубка и стекла и удаления осадков.

Требования к рейке шкалы, сливному клапану и уровню приведены в пп. 6—8 приложения 1.

Для измерения расхода могут быть применены измерительные устройства, состоящие из комплекта сужающих устройств (сопел или насадок) и указателя расхода, или расходомеры любого типа. Сопла и насадки должны быть изготовлены из нержавеющей стали или сплавов меди. Сопла устанавливают между фланцами трубопроводов, отводящих воду от счетчиков в меру вместимости (черт. 2 и 3).



1 — задвижка; 2 — поверяемый счетчик; 3 — регулировочная задвижка; 4 — указатель расхода; 5 — насадочный кран; 6 — несменяемые сопла; 7 — шкала; 8 — водомерная трубка; 9 — перекидное устройство; 10 — пролетная камера; 11 — мера вместимости; 12 — спускной клапан; 13 — испытательный стол с поддоном

Черт. 3

Насадки устанавливают на конец отводящего трубопровода или в специальном насадочном кране (черт. 1 и 3).

В качестве указателей расхода могут быть применены водяные одностенные манометры, шкалы которых нанесены в единицах расхода, или манометры класса 1 с условной шкалой и верхним пределом измерений 0,1 или 0,15 МПа (10 или 15 кгс/см²) по НТД. В последнем случае на каждое сопло (насадку) по данным градуировки составляют таблицу со значениями расхода, соответствующими значениям шкалы манометра.

Диаметр отверстия сопла и насадок d в миллиметрах ориентировочно определяют по формуле

$$d = \sqrt{\frac{Q}{0,01252\alpha \sqrt{\frac{p}{\rho}}}},$$

где Q — расход, м³/ч;

α — коэффициент расхода. Для сопел $\alpha = 0,9$, для насадок $\alpha = 0,8$;

p — давление, МПа (при расчете сопел для установки с пружинным манометром $p = 0,1—0,15$ МПа (10—15 кгс/см²), при расчете насадок для установки с водяным указателем расхода $p = 0,01$ МПа (1 кгс/см²);

ρ — плотность воды, кг/м³.

Расчет шкалы водяных указателей расхода выполняют по формуле

$$h = HQ^2,$$

где h — высота нулевого деления шкалы до деления, соответствующего тому или иному значению расхода, мм;

Q — расход, м³/ч;

H — коэффициент пропорциональности, равный

$$H = \frac{h_{\max}}{Q_{\max}^2}.$$

За исходные данные расчета принимают расходы, приведенные ниже.

Окончательную подготовку отверстий сопел и насадок к шкалам указателей расхода производят на поверочной установке в рабочих условиях. Диапазон измерения сопел и насадок в комплекте с указателем расхода (манометром) устанавливают от 40 (не менее) до 100 %. При этом максимальному расходу в выбранном пределе должно соответствовать давление, равное 90—100 % верхнего предела измерения манометра.

Погрешность измерения расхода не должна превышать ± 2 % наибольшего расхода, измеряемого данным комплектом.

Испытательный стенд поверочной установки оборудуют поддоном для сбора и удаления воды, поступившей в него при разборке поверяемых счетчиков или иных причинах. Стенд в зависимости от диаметров условных проходов и конструкции счетчиков оборудуют зажимными или иными устройствами для крепления счетчиков к трубопроводам поверочных установок, а также набором деталей, необходимых для соединения счетчиков между собой и с трубопроводом поверочной установки. В состав деталей входят присоединительные патрубки, переходники и подъемные устройства.

Требования к трубопроводам приведены в п. 11 приложения 1.

Рекомендуемые конфигурации отводящих трубопроводов показаны на черт. 1—3. Трубопроводы должны иметь разъемы, обеспечивающие возможность установки несменяемых сопел и насадочных кранов, их ревизии и подгонку отверстий к шкалам указателей расхода. На каждом отводящем трубопроводе должны быть установлены регулировочные задвижки или краны. В случае необходимости регулировки небольших расходов в обход задвижек может быть сделан байпас с регулировочным краном.

При необходимости в систему трубопроводов включают одно или несколько устройств для очистки воздуха, обратный клапан, воздушный сепаратор, фильтр.

Поверочные установки могут быть оборудованы устройствами, частично или полностью автоматизирующими процесс поверки, такими как оптоэлектронный узел съема сигнала, цифропечать и др.

Принципиальная схема измерительной части поверочной установки для счетчиков с диаметром условного прохода от 15 до 25 мм представлена на черт. 1. Установка состоит из образцовой меры вместимости не менее 0,11 м³, стола для групповой или одиночной установки счетчиков и устройств для измерения поверочных расходов — ротаметров или расходомеров, установленных в одном или двух параллельно отводящих трубопроводах, водяного указателя расхода в комплекте с насадками или пружинного манометра, обеспечивающими измерение расходов: 3,5, 1,5—2,5; 0,5—0,7; 0,25—0,35; 0,08—0,15; 0,04—0,06 м³/ч. Выбор диапазонов зависит от типоразмеров счетчиков, представляемых на поверку.

Насадки устанавливают в пробке насадочного крана или на конце отводящего трубопровода. В последнем случае в верхней части этого трубопровода должен быть установлен воздухоподводящий кран с малым сечением проходного отверстия, открываемый по окончании промывочного и поверочного пропусков для предохранения от зависания воды на конце отводящего трубопровода.

В состав измерительной части поверочной установки для счетчиков с диаметрами условного прохода от 32 до 40 мм входит мера вместимости не менее 0,22 м³ или градуировочная мера из двух секций вместимостью

не менее $0,11 \text{ м}^3$ каждая. Для измерения расхода применяют один или два пружинных указателя расхода (манометра), работающих в комплекте с насадками, установленными в насадочном кране и обеспечивающими измерение расходов: 5—0; 4—7; 1,6—3,0 $\text{м}^3/\text{ч}$.

Принципиальная схема измерительной части поверочной установки для счетчиков с диаметрами условного прохода от 50 до 80 мм приведена на черт. 2. Установка состоит из образцовой меры вместимости не менее $1,1 \text{ м}^3$, испытательного стенда с набором патрубков для одиночной и групповой установки счетчиков, одного или двух пружинных указателей расхода, установленных для работы в комплекте с насадками (соплами), обеспечивающими измерение расходов: 42, 10—15; 4—7 и 1,6—3,0 $\text{м}^3/\text{ч}$. Сопло (несменяемое) на расход 42 $\text{м}^3/\text{ч}$ устанавливают в основном трубопроводе, насадки — в насадочном кране или на конце отводящего трубопровода.

Принципиальная схема измерительной части поверочной установки для счетчиков с диаметрами условного прохода от 100 до 300 мм дана на черт. 3. Установка состоит из резервуара вместимостью не менее 11 м^3 с пролетной частью и перекидным устройством, испытательного стенда с набором патрубков для одиночной и групповой установки счетчиков, одного, двух или трех пружинных указателей расхода, установленных для работы в комплекте с соплами-насадками, обеспечивающими измерение расхода 410—600, 140—265, 45—90, 20—30, 10—15 $\text{м}^3/\text{ч}$. Насадки устанавливают в пробке насадочного крана, а сопло (несменяемое) — в параллельно отводящих трубопроводах.

Примечания:

1. Перекидное устройство и пролетная часть образцовой меры, приведенные на черт. 3, не являющихся обязательными в тех случаях, когда заполнение резервуаров при максимальном поверочном расходе осуществляется за 90 с и более.

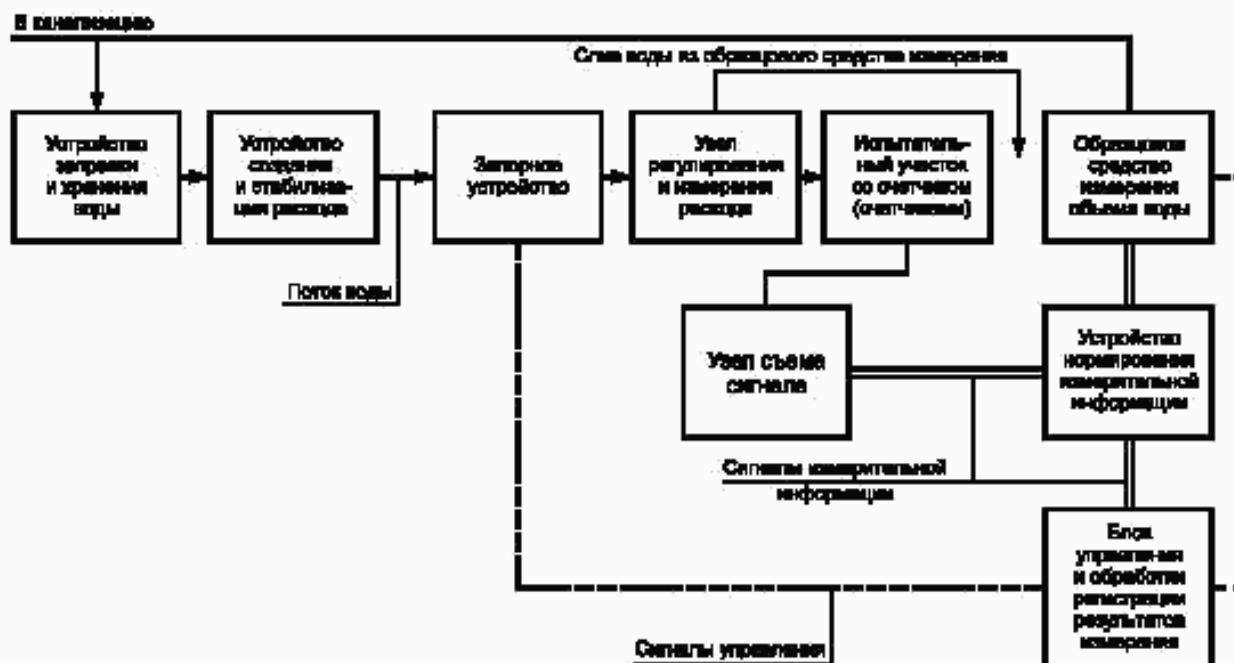
2. Устройства для измерения расхода должны обеспечивать измерение расхода для счетчиков тех типоразмеров, которые могут быть представлены на поверку организациями, изготавливающими или ремонтирующими их.

3. При поверке счетчиков расход жидкости допускается измерять по указателю счетчика и секундомеру или другим методом измерения расхода жидкости, обеспечивающим погрешность измерения, находящуюся в пределах $\pm 2 \%$.

СТРУКТУРНАЯ СХЕМА И СОСТАВ ЭЛЕМЕНТОВ АВТОМАТИЗИРОВАННОЙ УСТАНОВКИ И ОСНОВНЫЕ ТРЕБОВАНИЯ, ПРЕДЪЯВЛЯЕМЫЕ К НЕЙ

Структурная схема поверочной установки приведена на черт. 4. Поверочная установка должна состоять из элементов, указанных в структурной схеме:

Структурная схема автоматизированной поверочной установки



Черт. 4

устройства заправки и хранения воды (насос, фильтры и резервуар для воды);
 устройства создания и стабилизации расхода (насос, гаситель пульсаций и регулировочное устройство);
 запорного устройства (задвижка, вентиль с ручным, пневматическим или электрическим приводом). При применении запорных устройств с электропневмоприводом их открывание и закрывание осуществляют автоматически по наполнению образцовой меры до уровня заданного объема;

испытательного участка, предназначенного для установки счетчиков в линию поверочной установки (компенсаторы длины трубопровода, прямые участки труб, входных и выходных патрубков, обеспечивающих герметичное подсоединение ручным или любым механизированным способом). Длина прямого участка перед первым счетчиком не менее 5 диаметров условного прохода и одного — после каждого;

образцового средства измерения объема воды. В его состав могут входить металлические технические мерники 1-го класса по ГОСТ 13844—68, металлические образцовые мерники 2-го разряда по ГОСТ 8.400—80, весы или образцовые счетчики жидкости;

оптоэлектронного узла съема сигналов, который вырабатывает импульсы, соответствующие индикатору вращения. Они поступают в устройство нормирования сигналов измерительной информации;

устройства нормирования измерительной информации, осуществляющего запуск счета сигналов измерительной информации одновременно с началом измерения образцовой мерой, прошедшей через поверяемый счетчик, и остановку счета по окончании измерения;

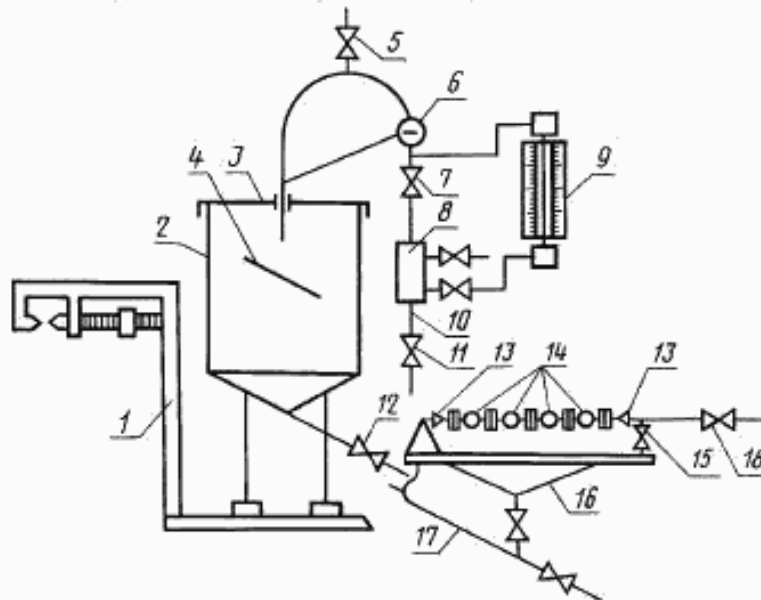
блока управления, предназначенного для обеспечения выполнения необходимой последовательности операций и формирования сигналов измерительной информации в форму, удобную для снятия показаний и сравнения с показаниями образцовой меры;

узла регулирования и измерения расхода, состоящего из устройства, обеспечивающего плавное регулирование расхода (при необходимости в двух или нескольких взаимно перекрывающихся диапазонах) и средств измерения расхода во всем диапазоне поверочных расходов. В частности, рекомендуется применять ротаметры, дифманометры-расходомеры, электромагнитные расходомеры, шариковые расходомеры по ГОСТ 28723—90.

ПРИЛОЖЕНИЕ 3
Обязательное

ОСНОВНЫЕ ТРЕБОВАНИЯ, ПРЕДЪЯВЛЯЕМЫЕ К УСТАНОВКАМ ДЛЯ ПОВЕРКИ СЧЕТЧИКОВ МЕТОДОМ ИЗМЕРЕНИЯ МАССЫ

Принципиальная схема установки приведена на чертеже.



1 — устройство для измерения массы; 2 — тара; 3 — крышка тары; 4 — струегаситель; 5 — воздухоотводный кран; 6 — смотровой глазок; 7 — насадочный кран; 8 — смотровое стекло; 9 — расходомер; 10 — подводящий трубопровод; 11 — регулировочный кран; 12, 15 — сливной кран; 13 — устройство для подсоединения счетчиков; 14 — счетчики; 16 — стенд; 17 — сливной трубопровод; 18 — запорная задвижка (вентиль)

Измерения при 4-м расходе							Измерения при 5-м расходе							Средне-интегральная относительная погрешность	$\Delta_{\text{и}} = \sum_{i=1}^5 \Delta p$	Включение (пригоден или нет к эксплуатации)	Подпись госповерителя
Поверочный расход, м ³ /ч	Число импулзов N	Показания счетчика КЧ, м ³	Показания по образцовой мере, м ³	Относительная погрешность Δ , %	Весовой коэффициент P	Δp	Поверочный расход, м ³ /ч	Число импулзов N	Показания счетчика КЧ, м ³	Показания по образцовой мере, м ³	Относительная погрешность Δ , %	Весовой коэффициент P	Δp				

ПРИМЕРНАЯ ФОРМА ЗАПИСИ ПОВЕРИТЕЛЯ В ПАСПОРТЕ НА СЧЕТЧИК

Счетчик удовлетворяет (не удовлетворяет) требованиям

_____ обозначение стандарта или технической документации предприятия-изготовителя

_____ и пригоден (не пригоден) к эксплуатации.

Подпись _____

Дата поверки _____

Поверитель _____

фамилия, имя и отчество

Редактор *Л.В. Коретникова*
Технический редактор *О.Н. Власова*
Корректор *Р.А. Мектива*
Компьютерная перстка *А.Н. Золотаревой*

Изд. лиц. № 02354 от 14.07.2000. Сдано в набор 31.10.2001. Подписано в печать 05.12.2001. Усл.печ.л. 2,79. Уч.-изд.л. 2,30.
Тираж 185 экз. С 3070. Зак. 1126.

ИПК Издательство стандартов, 107076, Москва, Колодезный пер., 14.
<http://www.standards.ru> e-mail: info@standards.ru
Набрано в Издательстве на ПЭВМ

Филиал ИПК Издательство стандартов — тип. "Московский печатник", 103062, Москва, Лялин пер., 6.
Пар № 080102